

Technisches Datenblatt



Produktmerkmale

Spültisch 120x70x90 - 1x Spülbecken 50x40x30 Abtropffläche rechts

Modell	SAP -Code	00002570
MSJOP/M 7012	Eine Gruppe von Artikeln - Web	Tischspülbecken



- Material: AISI 430 + AISI 304
- Breite des internen Teils [MM]: 500
- Tiefe des internen Teils [MM]: 400
- Höhe des inneren Teils [MM]: 300
- Regal: rechts

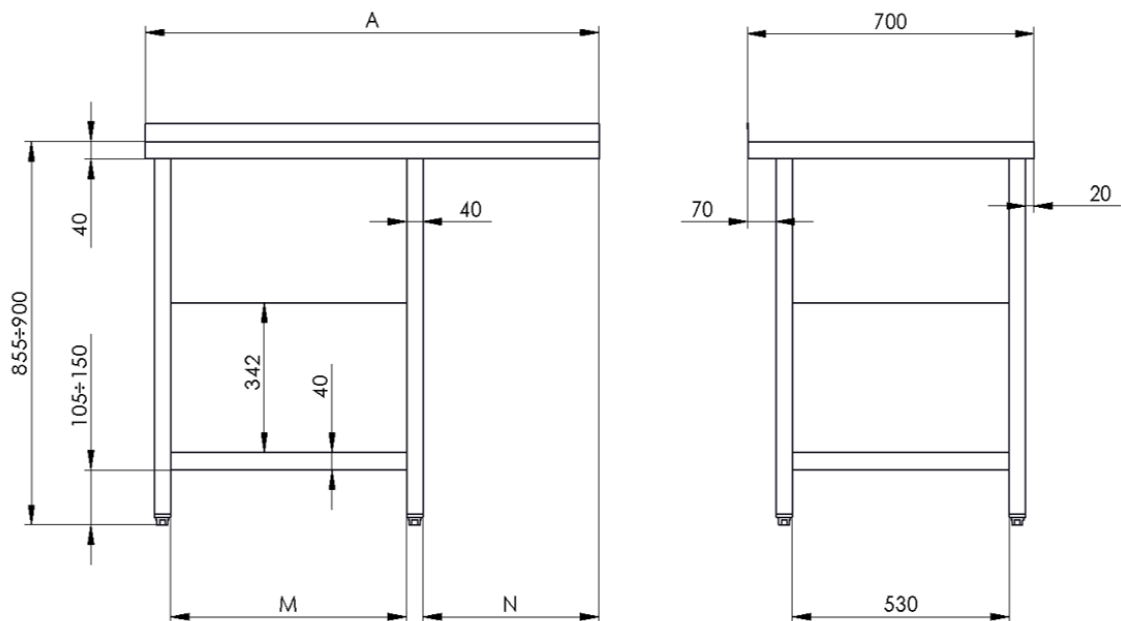
Technisches Datenblatt



Technische Zeichnung

Spültisch 120x70x90 - 1x Spülbecken 50x40x30 Abtropffläche rechts

Modell	SAP -Code	00002570
MSJOP/M 7012	Eine Gruppe von Artikeln - Web	Tischspülbecken



ARTICLE	A (MM)	M (MM)	N (MM)
MSDOP/M- 150x70x90_(2x 40x50x30)	1500	877	523
MSDOP/M- 160x70x90	1600	1077	423
MSDOP/M- 190x70x85 (2x 40x50x30)	1900	1077	723
MSDOP/M- 190x70x90	1900	1277	523
MSDOP/M- 190x70x90_(2x 40x50x30)	1900	1077	723
MSDOP/M- 210x70x90_(2x 60x50x32)	2100	1277	723
MSDOP/M-150x70x85_(2x 40x50x30)	1500	796	604
MSDOP/M-160x70x90_(2x 40x50x30)	1600	877	623
MSJOP/M- 120x70x90	1200	520	580
MSJOP/M- 120x70x90_(50x40x30)	1200	520	580
MSJOP/M- 140x70x90	1400	577	723
MSJOP/M- 140x70x90_(50x40x30)	1400	577	723
MSJOP/M- 160x70x90_(50x40x32)	1600	877	623
MSJOP/M- 180x70x90 (50x40x32)	1800	1077	623

Technisches Datenblatt



technische Parameter

Spültisch 120x70x90 - 1x Spülbecken 50x40x30 Abtropffläche rechts

Modell	SAP -Code	00002570
MSJOP/M 7012	Eine Gruppe von Artikeln - Web	Tischspülbecken

1. SAP -Code:

00002570

2. Netzbreite [MM]:

1200

3. Nettentiefe [MM]:

700

4. Nettohöhe [MM]:

900

5. Nettogewicht / kg:

25.00

6. Bruttobreite [MM]:

1410

7. Grobtiefe [MM]:

710

8. Bruttohöhe [MM]:

490

9. Bruttogewicht [kg]:

27.00

10. Material:

AISI 430 + AISI 304

11. Breite des internen Teils [MM]:

500

12. Tiefe des internen Teils [MM]:

400

13. Höhe des inneren Teils [MM]:

300

14. Regal:

rechts

15. Anzahl der Hohlräume:

1

16. Empfohlenes Zubehör:

00001700;00002773;00006390;00006403

17. Dicke der Arbeitsplatte [MM]:

1.00